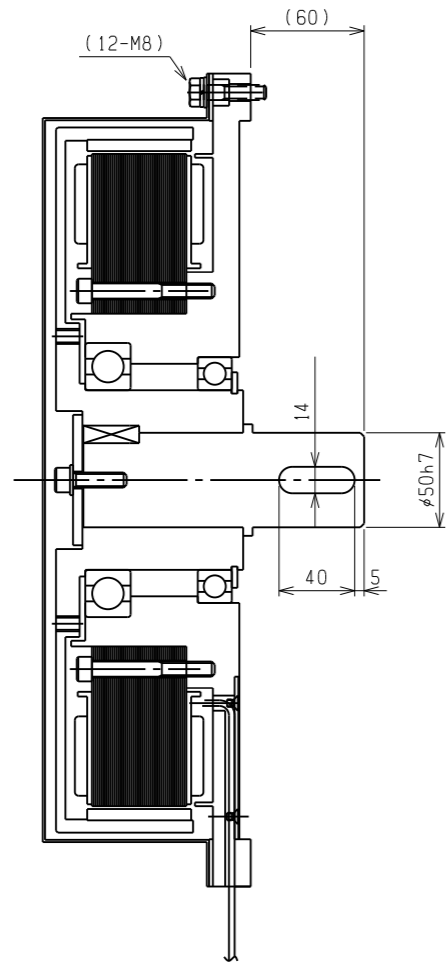


訂正	▲	来	歴							
	▲	来	歴							
	▲	来	歴							
熱処理				材質			尺度	1 : 4		
機械加工無記号公差	0	0.5	6	30	120	315	1000	備考 : 特記無き角はC 0.2以下、隅はR 0.2以下 無記号表面アラサ		
	0.5	6	30	120	315	1000	2000			
	0.05	0.1	0.2	0.3	0.5	0.8	1.2			
DWG SIZE		UNIT		THIRD ANG						
A 3		mm								

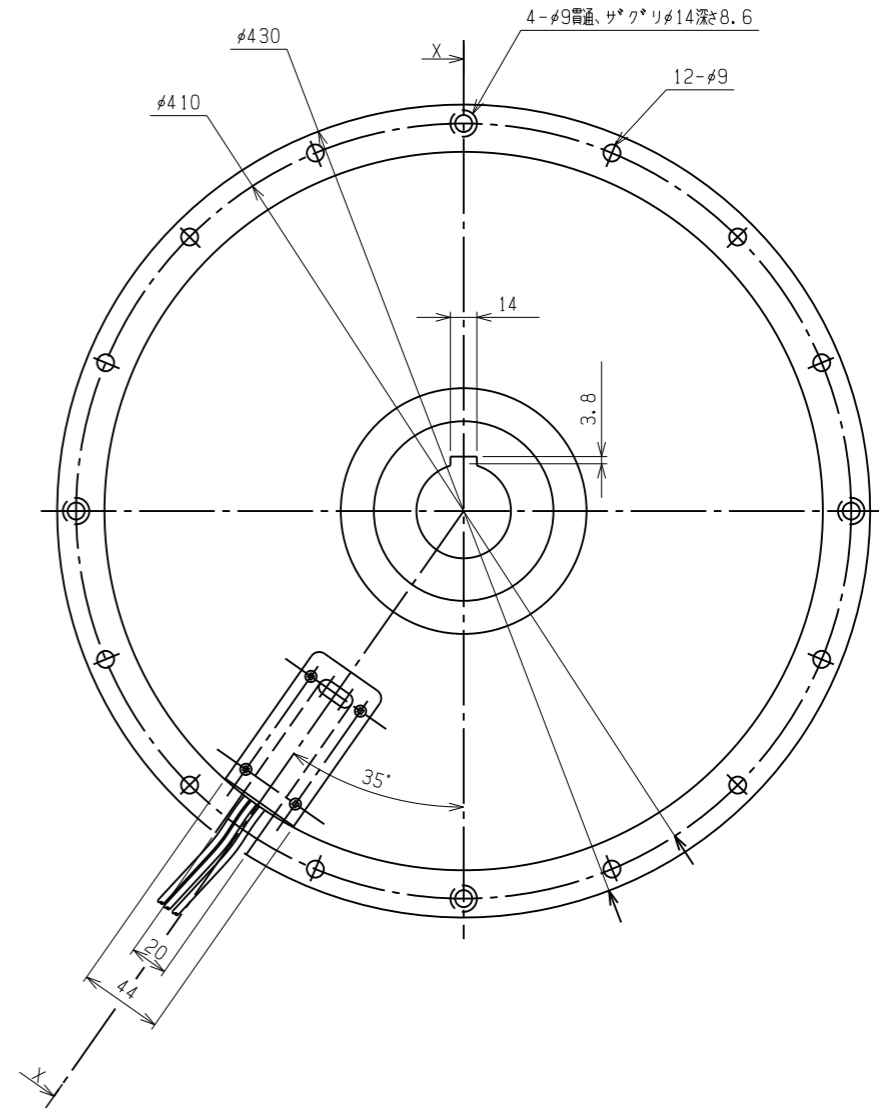
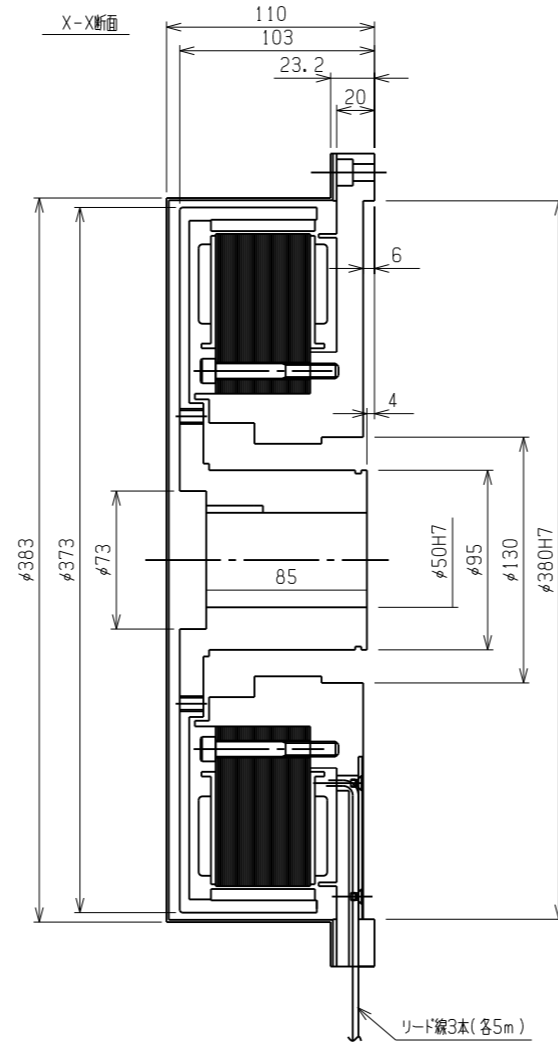
設計		タイトル	構造図	
検図		製品名/部品名	L75タイプ	
承認				
		図番	—	
		DWG No	—	

本図は(株)ハーモニックウィンベルの所有に係わるものです。許可なく第三者に見せたり、トレース・その他の複写及び指定された用途以外には使用しないで下さい。

カップリング接続タイプ



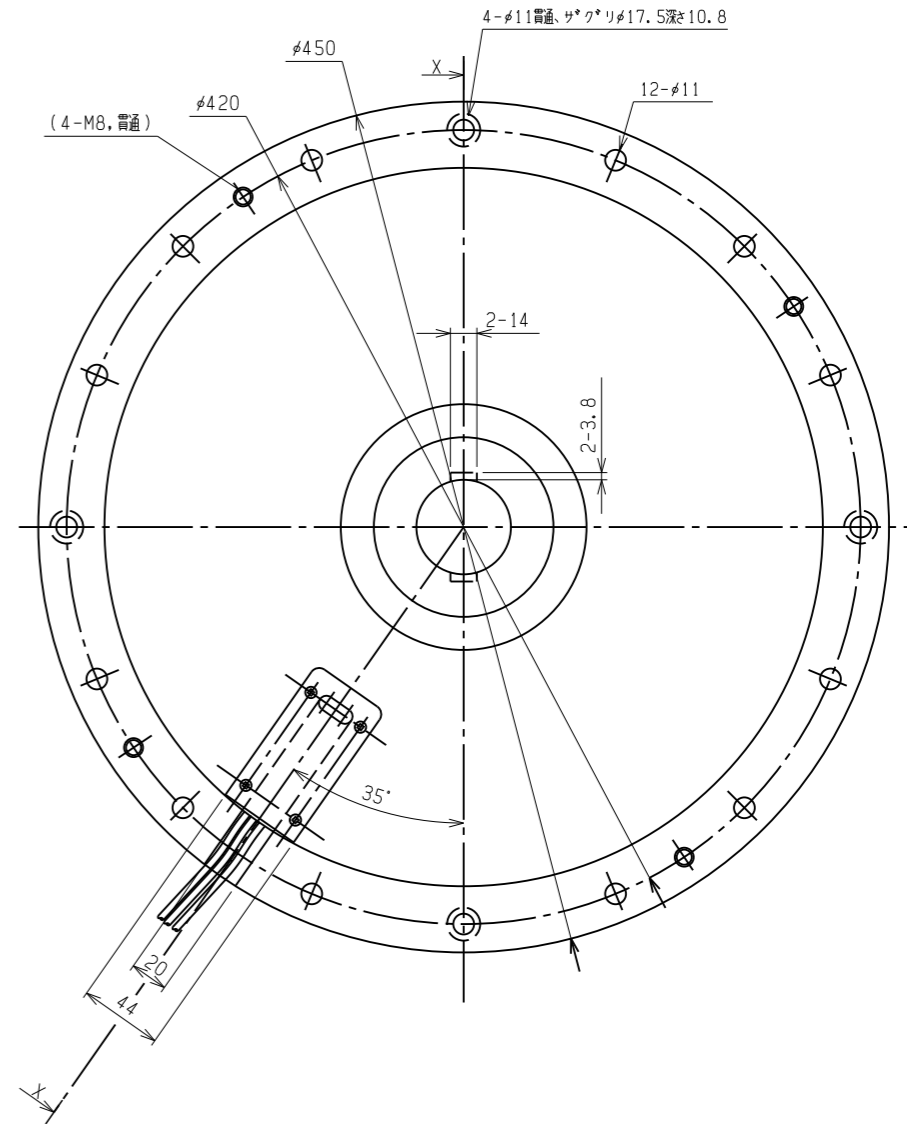
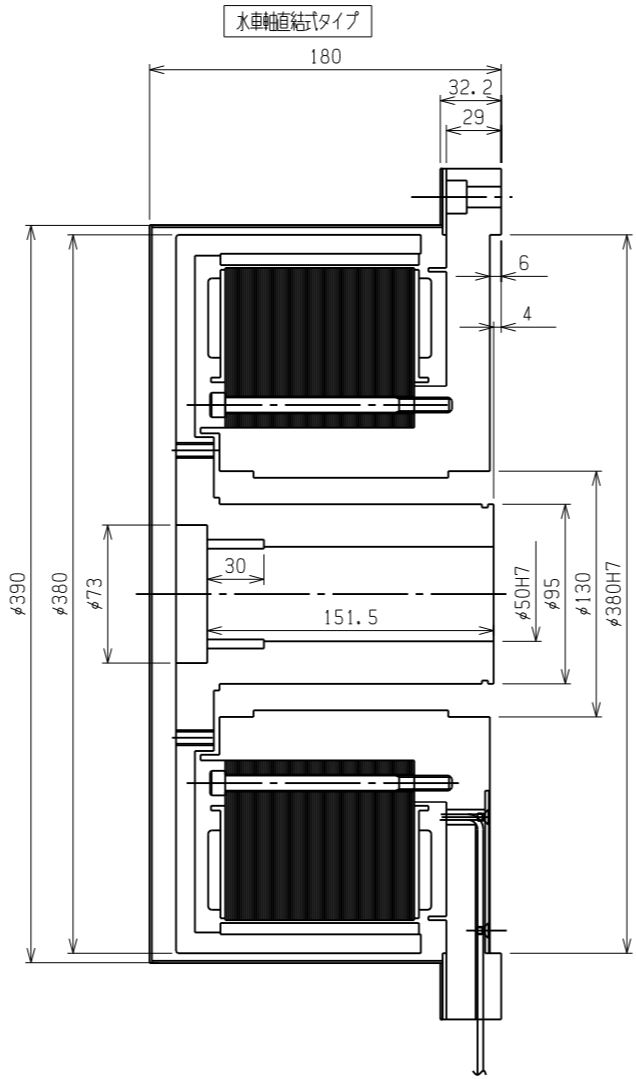
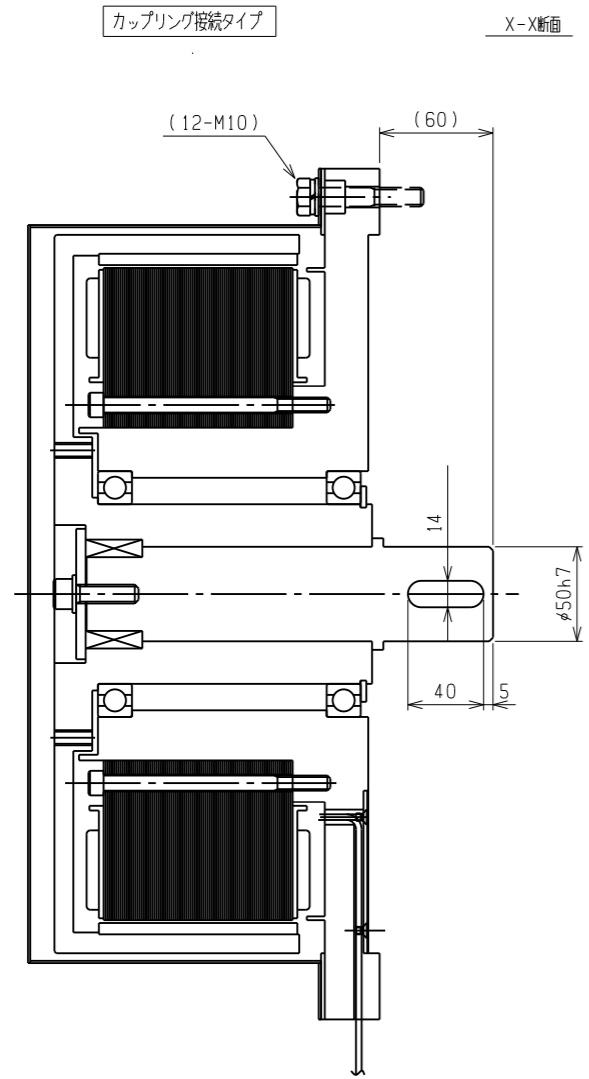
水車軸直結タイプ



訂正	▲	来	歴													
	▲	来	歴													
	▲	来	歴													
熱処理											材質			尺度	1 : 4	
機械加工無記号公差	0	0.5	6	30	120	315	1000	備考 : 特記無き角はC 0.2以下、隅はR 0.2以下 無記号表面アラサ					DWG SIZE	UNIT	THIRD ANG	
	0.5	6	30	120	315	1000	2000						A 3	mm		
	0.05	0.1	0.2	0.3	0.5	0.8	1.2									

設計		タイトル	構造図	
検図		製品名/部品名	L110タイプ	
承認				
		図番	—	
		DWG No	—	

本図は(株)ハーモニックウィンベルの所有に係わるものです。許可なく第三者に見せたり、トレース・その他の複写及び指定された用途以外には使用しないで下さい。



訂正	▲	来	歴								
	▲	来	歴								
	▲	来	歴								
熱処理				材質	尺度	1 : 4					
機械加工無記号公差	0	0.5	6	30	120	315	1000	備考 : 特記無き角はC 0.2以下、隅はR 0.2以下 無記号表面アラサ	DWG SIZE	UNIT	THIRD ANG
	0.5	6	30	120	315	1000	2000		A 3	mm	
	0.05	0.1	0.2	0.3	0.5	0.8	1.2				

設計		タイトル	構造図
検図		製品名/部品名	L180タイプ
承認			
		図番	—
		DWG No	—

本図は(株)ハーモニックウィンベルの所有に係わるものです。許可なく第三者に見せたり、トレース・その他の複写及び指定された用途以外には使用しないで下さい。